

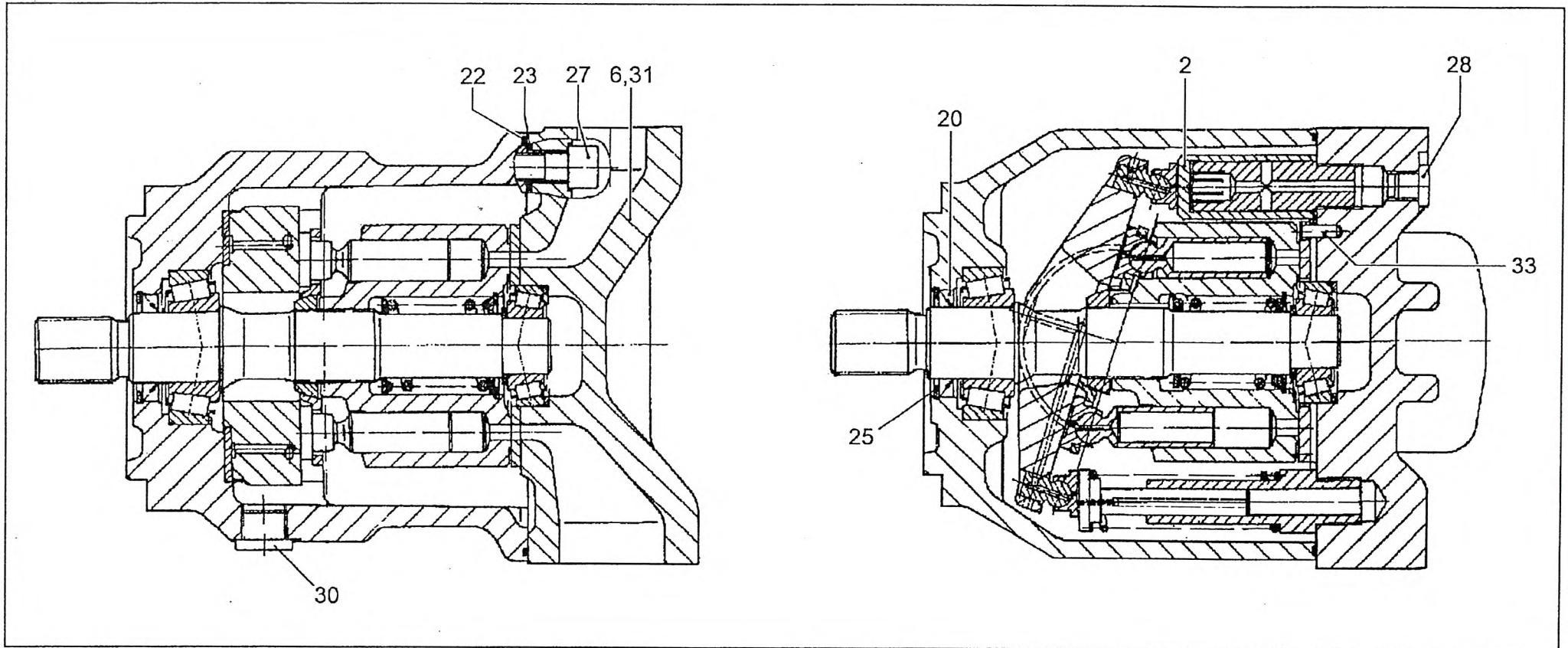
AXIAL PISTON ASSY
AXIALKOLBENPUMPE KPL
POMPE A PISTON AXIALE CPL

997-073-08933

Figure
Bild
Figure

7308933

3203-04



AXIAL PISTON ASSY
 AXIALKOLBENPUMPE KPL
 POMPE A PISTON AXIALE CPL

997-073-08933

Figure
 Bild
 Figure

7308933

3203-04



Item Pos. Réf	Part No. Teil-Nr. Pièce No	Designation Benennung Désignation	all alle tous	Qty/assy Stck/Variante Pièce/ensemble								Figure Bild Figure
				A	B	C	D	E	F	G	H	
1	997-073-08933	AXIAL PISTON ASSY AXIALKOLBENPUMPE KPL POMPE A PISTON AXIALE CPL										
2	997-073-08934	ADJUSTER VERSTELLER REGLEUR	1									3203-06
6	997-073-08935	CONNECTION PLATE ANSCHLUSZPLATTE PLAQUE CONNECTION	1									
20	997-014-10851	SHAFT SEAL 0,5 35X52X6-6,5 WELLENDICHTRING JOINT DE ARBRE	1									
22	997-073-08936	O-RING 195,00X2,50 O-RING JOINT TORIQUE	1									
23	997-042-02677	O-RING 17,00X2,00 O-RING JOINT TORIQUE	4									
25	997-007-73862	RETAINING RING 52X2 SICHERUNGSRING CIRCLIP	1									
27	997-041-55047	SOCKET HEAD SCREW M14X40 ZYL-SCHRAUBE VIS A TETE CYL	4									
28	997-007-73596	THREADED PLUG M14X1,5 VERSCHLUSZSCHRAUBE BOUCHON FILETE	2									
30	997-073-03114	THREADED PLUG 7/8 VERSCHLUSZSCHRAUBE BOUCHON FILETE	1									
31	997-014-12652	PLUG STOPFEN BOUCHON	1									
33	997-047-84630	PIN M6X18 ZYL-STIFT GOUPILLE CYLINDRE	1									